

## Generatore di vuoto elettrico ECBPMi MATCH

Generatori di vuoti elettrici ECBPMi per l'End-of-Arm Ecosystem MATCH



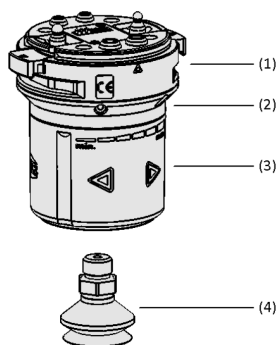
### Idoneità per applicazioni specifiche del settore

#### Applicazioni

- Generatore di vuoto con pinza di presa per la movimentazione di pezzi a tenuta d'aspirazione
- Utilizzo all'interno dell'ecosistema di fine braccio MATCH per la compatibilità con il vuoto e le pinze meccaniche e il supporto attraverso i servizi digitali (ad esempio, la procedura guidata di configurazione)
- Uso flessibile in combinazione con robot leggeri e cobot



Generatore di vuoto elettrico ECBPMi MATCH



#### Design

- Collegamento adatto a tutti i moduli a cambio rapido RMQC della piattaforma MATCH (1)
- Visualizzazione dello stato di circolazione (2)
- Funzionamento intuitivo tramite interfaccia utente con tasti capacitivi (3)
- Compresse le ventose piatte e a soffietto (4)

Design del sistema Generatore di vuoto elettrico ECBPMi MATCH



Generatore di vuoto elettrico ECBPMi MATCH per la movimentazione di piccoli cartoni

#### Prodotti punti di forza del prodotto

- Set per la manipolazione pronto per il collegamento per un montaggio e una messa in funzione semplificate (Plug & Work)
- Piena compatibilità con la piattaforma MATCH (il modulo di cambio rapido RMQC corrispondente al tipo di robot deve essere ordinato separatamente)
- Ampia gamma di applicazioni grazie alla ventosa rimovibile
- Risparmio di tubi d'aria compressa grazie al funzionamento puramente elettrico

# Generatore di vuoto elettrico ECBPMi MATCH

Generatori di vuoti elettrici ECBPMi per l'End-of-Arm Ecosystem MATCH

## 🔗 Codice modello Generatore di vuoto elettrico ECBPMi MATCH

<b>ECBPMi</b>	–	<b>24V-DC</b>	–	<b>MATCH</b>
1		2		3

### 1 – Denominazione in breve

Codice	Modello
ECBPMi	ECBPMi

### 2 – Tensione

Codice	Tensione di esercizio
24V-DC	24V-DC

### 3 – Forma

Codice	Tipo
MATCH	MATCH

La consegna consiste in:

- Generatore di vuoto elettrico ECBPMi MATCH
- Ventosa SFF / SPB1
- Chiavetta USB con software

Il modulo di cambio rapido RMQC deve essere ordinato separatamente.

## 🔗 Dati di ordinazione Generatore di vuoto elettrico ECBPMi MATCH

Tipo	N. articolo
ECBPMi 24V-DC MATCH	10.03.01.00661

## 🔗 Dati di ordinazione Accessori Generatore di vuoto elettrico ECBPMi MATCH

Accessori	N. articolo	
Modulo di cambio rapido RMQC	RMQC 50 URe DIO WB-M8-8 NPN MATCH	10.08.09.00001
Modulo di cambio rapido RMQC	RMQC 50 HANWHA DIO WB-M8-8 NPN MATCH	10.08.09.00002
Modulo di cambio rapido RMQC	RMQC 50 DOOSAN DIO WS-M8-8 PNP MATCH	10.08.09.00003
Modulo di cambio rapido RMQC	RMQC 50 TM DIO WS-M8-8 NPN MATCH	10.08.09.00004
Modulo di cambio rapido RMQC	RMQC 50 FANUC DIO WB-M8-8 PNP MATCH	10.08.09.00005
Modulo di cambio rapido RMQC	RMQC 50 URe RS-485 WB-M8-8 MATCH	10.08.09.00010
Modulo di cambio rapido RMQC	RMQC 50 ABB DIO 2xM8-3/4 PNP MATCH	10.08.09.00016
Modulo di cambio rapido RMQC	RMQC 50 ABB IOL 2xM8-3/4 MATCH	10.08.09.00017
Modulo di cambio rapido RMQC	RMQC 50 ABB IOL LED 2xM8-3/4 MATCH	10.08.09.00018
Modulo di cambio rapido RMQC	RMQC 31.5 ABB IOL M12-12 MATCH	10.08.09.00019
Modulo di cambio rapido RMQC	RMQC 31.5 ABB IOL LED M12-12 MATCH	10.08.09.00020
Modulo di cambio rapido RMQC	RMQC 31.5 ABB DIO M12-12 PNP MATCH	10.08.09.00021
Modulo di cambio rapido RMQC	RMQC 31.5 ABB IOL M12-12 MATCH	10.08.09.00022
Modulo di cambio rapido RMQC	RMQC 31.5 ABB IOL LED M12-12 MATCH	10.08.09.00023

Tipo	N. articolo	
Stazione di stoccaggio	STATION 150x110x22 MATCH	10.08.09.00013

Accessori	N. articolo	
Pinze leggere	SLG 102x57 FSGA 2	10.01.10.14043
Pinze leggere	SLG 102x102 FSGA 3	10.01.10.14042
Pinze leggere	SLG 102x75.3 FSGA 4	10.01.10.14041
Prolunga di flangia VEE-FE	VEE-FE 25.4x81.5	10.01.36.00130
Prolunga di flangia VEE-FE	VEE-FE 25.4x131.5	10.01.36.00109
Prolunga di flangia VEE-FE	VEE-FE 25.4x181.5	10.01.36.00128

## Generatore di vuoto elettrico ECBPMi MATCH

Generatori di vuoti elettrici ECBPMi per l'End-of-Arm Ecosystem MATCH

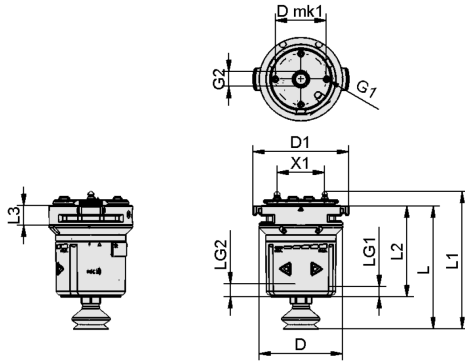
### Dati tecnici Generatore di vuoto elettrico ECBPMi MATCH

Tipo	Capacità di aspirazione (max.) [l/min]	Potenza nominale [W]	Tensione	Corrente nominale [A]	Grado di evacuazione [%]	Temperatura d'intervento	Collegamento elettrico	Capacità di sollevamento (orizzontale) [N]	Capacità di carico (verticale) [N]
ECBPMi 24V-DC MATCH	1,6	7,2	24 V - DC	0,3	60	0 ... 40 °C	-	10	30

## Generatore di vuoto elettrico ECBPMi MATCH

Generatori di vuoti elettrici ECBPMi per l'End-of-Arm Ecosystem MATCH

### Dati di costruzione Generatore di vuoto elettrico ECBPMi MATCH



ECBPMi MATCH

## Generatore di vuoto elettrico ECBPMi MATCH

Generatori di vuoti elettrici ECBPMi per l'End-of-Arm Ecosystem MATCH

### Dati di costruzione Generatore di vuoto elettrico ECBPMi MATCH

Tipo	D [mm]	D1 [mm]	D mk1 [mm]	G1	G2	L [mm]	L1 [mm]	L2 [mm]	L3 [mm]	LG2 [mm]	LG1 [mm]	X1 [mm]
ECBPMi 24V-DC MATCH	75	86,5	46	M4-IG	G1/4"-IG	110,9	123,9	81,91	19	11	6	43